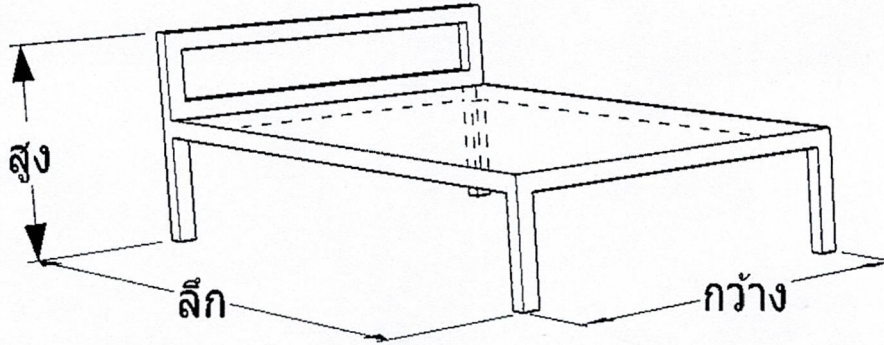


รายละเอียดคุณลักษณะครุภัณฑ์ประกอบอาคาร  
โครงการจัดซื้อครุภัณฑ์ประกอบอาคารหอพักนักศึกษาครุศาสตร์ (หอชาย)

1. เตียง 1 ชั้น จำนวน 4 ชุด



รูปภาพประกอบมิติ

\*\* หมายเหตุ รูปภาพประกอบใช้เพื่อแสดงมิติเท่านั้น มิใช่รูปแบบที่กำหนด

ข้อมูลทั่วไป

- ขนาดไม่น้อยกว่า กว้าง 110 เซนติเมตร X ลึก 200 เซนติเมตร X สูง 60 เซนติเมตร
- โครงสร้าง ขาเหล็กและคานหลักหนาไม่น้อยกว่า 1.2 มิลลิเมตร พร้อมพ่นสี
- มีแผ่นรองพื้นไม้อัด หนาไม่น้อยกว่า 10 มิลลิเมตร

ข้อมูลด้านอื่นๆ

- ผู้เสนอราคาต้องได้รับการแต่งตั้งให้เป็นตัวแทนจำหน่ายจากผู้ผลิต หรือตัวแทนจำหน่ายในประเทศไทย โดยให้ยื่นขณะเข้าเสนอราคา
- การรับประกันความชำรุดบกพร่อง ไม่น้อยกว่า 1 ปี
- พร้อมประกอบและติดตั้งในหอพักหรือตามมหาวิทยาลัยราชภัฏลำปางกำหนด

(.....)  
ผู้ช่วยศาสตราจารย์ปริตต์ สายสี

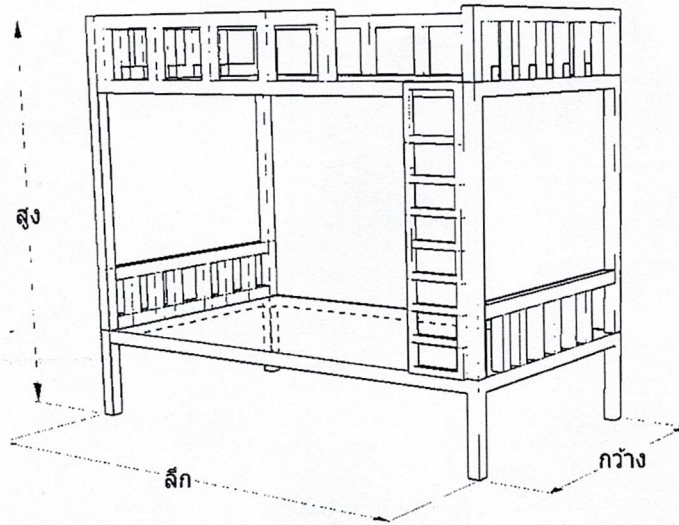
(.....)  
ผู้ช่วยศาสตราจารย์เอกรัฐ อินตะวงศา

(.....)  
นายชัย ชัยนันทา

(.....)  
นายอภิวัฒน์ ศรีภูมัย

(.....)  
นายธนบดี สายโสม

## 2. เติง 2 ชั้น จำนวน 120 ชุด



### รูปภาพประกอบมิติ

\*\* หมายเหตุ รูปภาพประกอบใช้เพื่อแสดงมิติเท่านั้น มิใช่รูปแบบที่กำหนด

#### ข้อมูลทั่วไป

- ขนาดไม่น้อยกว่า กว้าง 110 เซนติเมตร X ลึก 200 เซนติเมตร X สูง 160 เซนติเมตร
- โครงสร้าง ขาเหล็กและคานหลักหนาไม่น้อยกว่า 1.2 มิลลิเมตร พร้อมพ่นสี
- มีแผ่นรองพื้นไม้อัด หนาไม่น้อยกว่า 10 มิลลิเมตร
- ชั้น 2 มีกั้นตก
- มีบันไดสำหรับขึ้นชั้น 2

#### ข้อมูลด้านอื่นๆ

- ผู้เสนอราคาต้องได้รับการแต่งตั้งให้เป็นตัวแทนจำหน่ายจากผู้ผลิต หรือตัวแทนจำหน่ายในประเทศไทย โดยให้ยื่นขณะเข้าเสนอราคา
- การรับประกันความชำรุดบกพร่อง ไม่น้อยกว่า 1 ปี
- พร้อมประกอบและติดตั้งในหอพักหรือตามมหาวิทยาลัยราชภัฏลำปางกำหนด

(.....)  
ผู้ช่วยศาสตราจารย์ปริตต์ สายสี

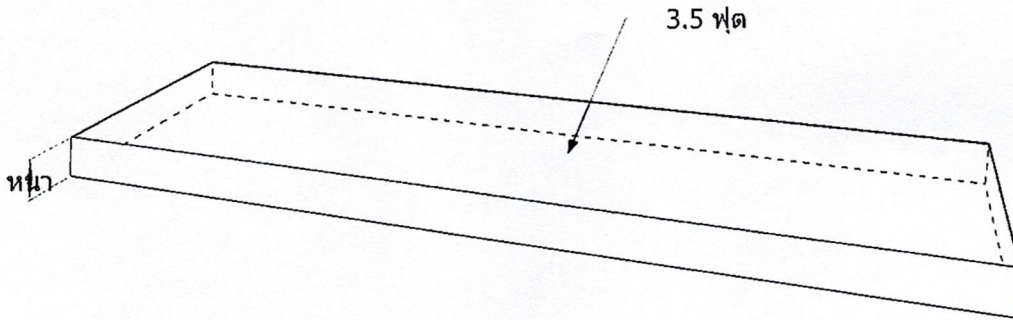
(.....)  
ผู้ช่วยศาสตราจารย์เอกรัฐ อินตะวงศา

(.....)  
นายชัย ชัยนันตา

(.....)  
นายอภิวัฒน์ ศรีภูมื่น

(.....)  
นายธนบดี สายโสม

3. ที่นอน จำนวน 244 ชุด



รูปภาพประกอบมิติ

**\*\* หมายเหตุ** รูปภาพประกอบใช้เพื่อแสดงมิติเท่านั้น มิใช่รูปแบบที่กำหนด

ข้อมูลทั่วไป

- ขนาดไม่น้อยกว่า 3.5 ฟุต
- ที่นอนยางพาราอัด หนาไม่น้อยกว่า 3 นิ้ว
- หุ้ม หนังเทียม PVC หนาไม่น้อยกว่า 0.60 มิลลิเมตร

ข้อมูลด้านอื่นๆ

- ผู้เสนอราคาต้องได้รับการแต่งตั้งให้เป็นตัวแทนจำหน่ายจากผู้ผลิต หรือตัวแทนจำหน่ายในประเทศไทย โดยให้ยื่นขอเสนอราคา
- การรับประกันความชำรุดบกพร่อง ไม่น้อยกว่า 1 ปี
- พร้อมประกอบและติดตั้งในหอพักหรือตามมหาวิทยาลัยราชภัฏลำปางกำหนด

(.....)  
*[Handwritten Signature]*

ผู้ช่วยศาสตราจารย์ปริตต์ สายสี

(.....)  
*[Handwritten Signature]*

ผู้ช่วยศาสตราจารย์เอกรัฐ อินตะวงศา

(.....)  
*[Handwritten Signature]*

นายชัย ชัยนันตา

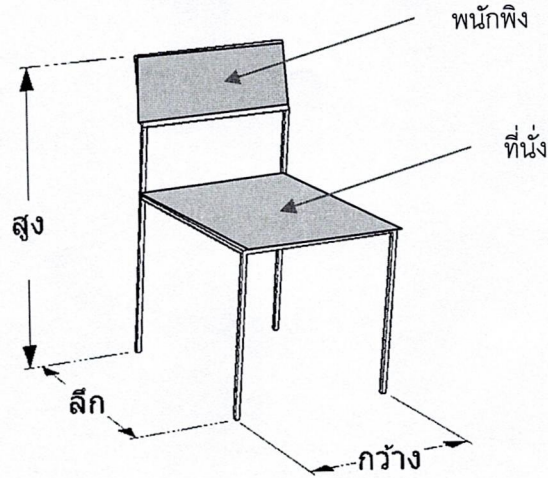
(.....)  
*[Handwritten Signature]*

นายอภิวัฒน์ ศรีภูมัน

(.....)  
*[Handwritten Signature]*

นายธนบดี สายโสม

#### 4. เก้าอี้ จำนวน 244 ชุด



#### รูปภาพประกอบมิติ

\*\* หมายเหตุ รูปภาพประกอบใช้เพื่อแสดงมิติเท่านั้น มิใช่รูปแบบที่กำหนด

#### ข้อมูลทั่วไป

- ขนาดไม่น้อยกว่า กว้าง 45 เซนติเมตร X ลึก 52 เซนติเมตร X สูง 82 เซนติเมตร
- ผลิตจากโพลีโพลีเอสเตอร์ ทั้งที่นั่ง และพนักพิง โดยให้ที่นั่งและพนักพิงแยกส่วนกัน
- ตัวเก้าอี้ต้องมีพนักพิง
- ขาเหล็กความหนาไม่น้อยกว่า 1.2 มิลลิเมตร ชุบโครเมียม ปลายขาเมียวยางรองกัน

กระแทก

#### ข้อมูลด้านอื่นๆ

- ผู้เสนอราคาต้องได้รับการแต่งตั้งให้เป็นตัวแทนจำหน่ายจากผู้ผลิต หรือตัวแทนจำหน่ายในประเทศไทย โดยให้ยื่นขณะเข้าเสนอราคา
- การรับประกันความชำรุดบกพร่อง ไม่น้อยกว่า 1 ปี
- พร้อมประกอบและติดตั้งในหอพักหรือตามมหาวิทยาลัยราชภัฏลำปางกำหนด

(.....)  
ผู้ช่วยศาสตราจารย์ปริตต์ สายสี

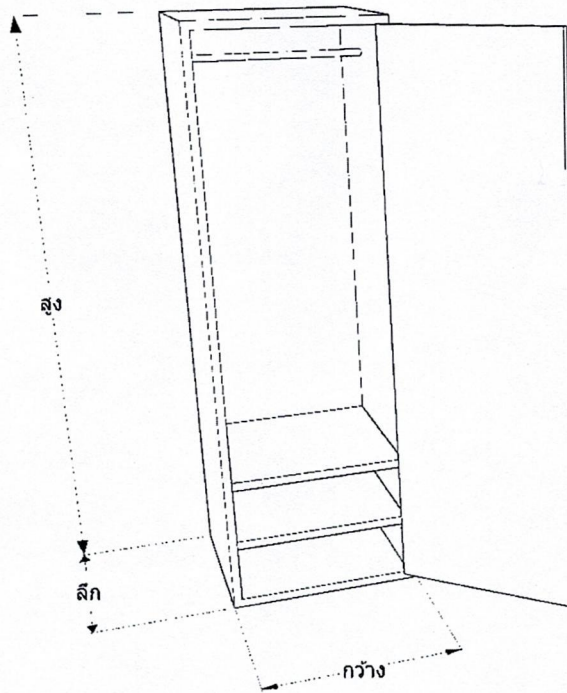
(.....)  
ผู้ช่วยศาสตราจารย์เอกรัฐ อินตะวงศา

(.....)  
นายชัย ชัยนันตา

(.....)  
นายอภิวัฒน์ ศรีภูมัย

(.....)  
นายธนบดี สายโสม

5. ตู้เสื้อผ้า จำนวน 244 ชุด



รูปภาพประกอบมิติ

\*\* หมายเหตุ รูปภาพประกอบใช้เพื่อแสดงมิติเท่านั้น มิใช่รูปแบบที่กำหนด

ข้อมูลทั่วไป

- ทำจากแผ่นเหล็ก หนาไม่น้อยกว่า 0.5 มิลลิเมตร บีมขึ้นรูป
- ขนาดตู้ไม่น้อยกว่า กว้าง 60 เซนติเมตร X ลึก 60 เซนติเมตร X สูง 182

เซนติเมตร

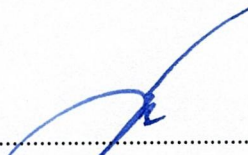
- มีชั้นวางของไม่น้อยกว่า 2 ชั้น
- ประตูแบบมือจับฝัง พร้อมกุญแจ
- ภายในมีราวแขวนผ้า
- สีพ่น ด้วยระบบพ่นสี EPOXY

(.....)  

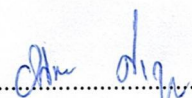

ผู้ช่วยศาสตราจารย์ปรดิษฐ์ สายสี

(.....)  


ผู้ช่วยศาสตราจารย์เอกรัฐ อินตะวงศา

(.....)  


นายชัย ชัยนันทา

(.....)  


นายอภิวัฒน์ ศรีภูมื่น

(.....)  


นายธนบดี สายสีม

ข้อมูลด้านอื่นๆ

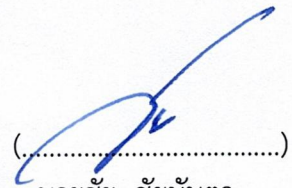
- ผู้เสนอราคาต้องได้รับการแต่งตั้งให้เป็นตัวแทนจำหน่ายจากผู้ผลิต หรือตัวแทนจำหน่ายในประเทศไทย โดยให้ยื่นขณะเข้าเสนอราคา
- การรับประกันความชำรุดบกพร่อง ไม่น้อยกว่า 1 ปี
- พร้อมประกอบและติดตั้งในหอพักหรือตามมหาวิทยาลัยราชภัฏลำปางกำหนด

(.....)  

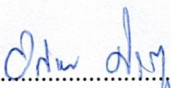

ผู้ช่วยศาสตราจารย์ปรดิตต์ สายสี

(.....)  


ผู้ช่วยศาสตราจารย์เอกรัฐ อินต๊ะวงศา

(.....)  


นายชัย ชัยนันทา

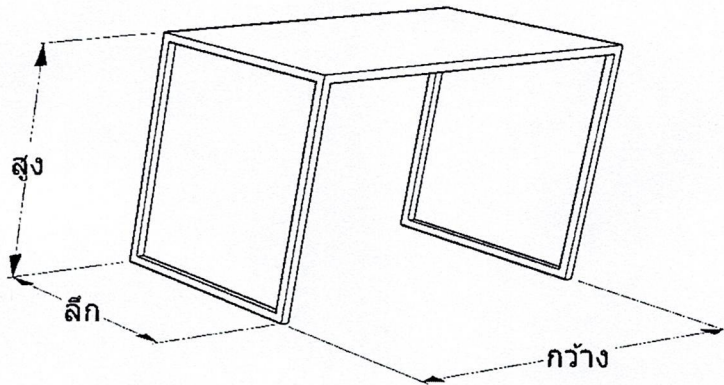
(.....)  


นายอภิวัฒน์ ศรีภูมื่น

(.....)  


นายธนบดี สายโสม

## 6. โต๊ะทำงาน จำนวน 244 ชุด



### รูปภาพประกอบมิติ

\*\* หมายเหตุ รูปภาพประกอบใช้เพื่อแสดงมิติเท่านั้น มิใช่รูปแบบที่กำหนด

### ข้อมูลทั่วไป

- โต๊ะทำงานแบบโล่ง มีที่บังหน้า มุมมองโปร่ง สอดขาด้านข้างได้
- ขนาดไม่น้อยกว่า กว้าง 120 เซนติเมตร X ลึก 60 เซนติเมตร X สูง 75

เซนติเมตร

- ขาเหล็กหนา ไม่น้อยกว่า 2 มิลลิเมตร มียางรองกันกระแทก
- TOP particle หนาไม่น้อยกว่า 25 มิลลิเมตร ปิดด้วยผิวเมลามีน

### ข้อมูลด้านอื่นๆ

- ผู้เสนอราคาต้องได้รับการแต่งตั้งให้เป็นตัวแทนจำหน่ายจากผู้ผลิต หรือตัวแทนจำหน่ายในประเทศไทย โดยให้ยื่นขณะเข้าเสนอราคา
- การรับประกันความชำรุดบกพร่อง ไม่น้อยกว่า 1 ปี
- พร้อมประกอบและติดตั้งในหอพักหรือตามมหาวิทยาลัยราชภัฏลำปางกำหนด

### 7.ข้อกำหนดอื่นๆ

- 1.กำหนดส่งมอบภายใน 120 วัน นับถัดจากวันลงนามในสัญญา
- 2.การพิจารณาคัดเลือกข้อเสนอโดยใช้เกณฑ์ราคา

(.....)  
ผู้ช่วยศาสตราจารย์ปรีดีต สายสี

ผู้ช่วยศาสตราจารย์เอกรัฐ อินตะวงศา

(.....)

นายชัย ชัยนันตา

(.....)

นายธนบดี สายโสม

(.....)

นายอภิวัฒน์ ศรีภูมัย

(.....)

นายธนบดี สายโสม